



see what Delta can do™

# TUB AND SHOWER FAUCET TRIM

- Dryden® Bath Collection
- Valve Only (T17051 Series)
- Shower Only (T17251 & T17251-WE Series)
- Tub/Shower (T17451 & T17451-WE Series)

## FEATURES:

- Monitor® 17 Series pressure balanced bath mixing valve trim
- "H2O" models include H2Okinetic® Technology shower head

## STANDARD SPECIFICATIONS:

- Max flow rate 2.5 gpm @ 80 psi for standard models and 1.75 gpm @ 80 psi for models with -H2O & -WE suffix
- Maintains a balanced pressure of hot and cold water even when a valve is turned on or off elsewhere in the system
- For use with MultiChoice® Universal rough valve body (R10000 Series)
- Back-to-back installation capability
- Solid brass forged body
- Lever volume control handle; temperature adjustment dial
- Field adjustable to limit handle rotation into hot water zone
- Maximum dial rotation adjustable between 90° and 180°
- All parts replaceable from the front of the valve
- Tub port maximum flow rate 6.2 gpm @ 60 psi with R10000-UNBX
- Shower arm overall horizontal length = 5 1/2" (138 mm), including threaded ends
- Stem extension kit RP77992 can be ordered to allow for an additional 1 3/4" wall thickness. RP77992 ships with chrome escutcheon screws. For special finishes also order RP12630 escutcheon screws in desired finish.

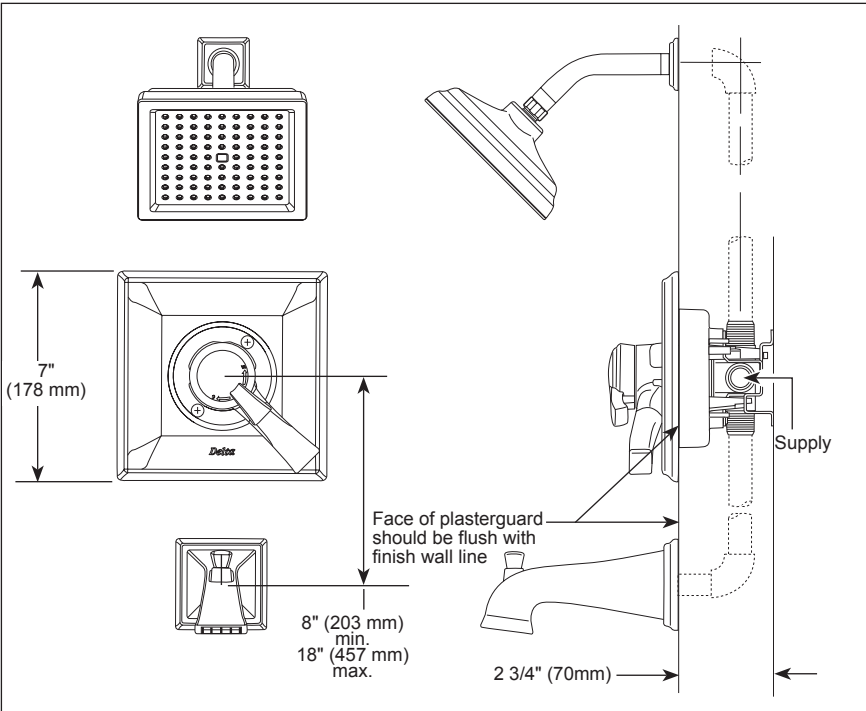
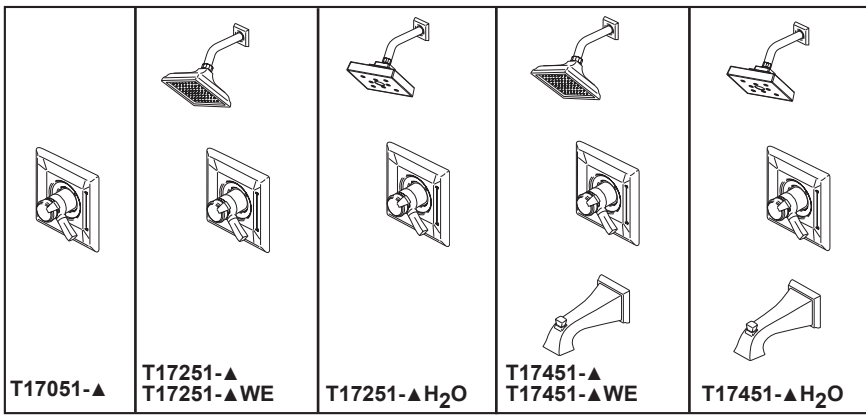
## WARRANTY:

- Parts and Finish – Lifetime limited warranty; or for commercial purchasers, 10 years for multi-family residential (apartments and condominiums) and 5 years for all other commercial uses, in each case from the date the product is received by the original purchaser or their authorized representative (installation contractor, etc.).
- Please go to [www.deltafaucet.com](http://www.deltafaucet.com) for the complete details of our limited warranty.

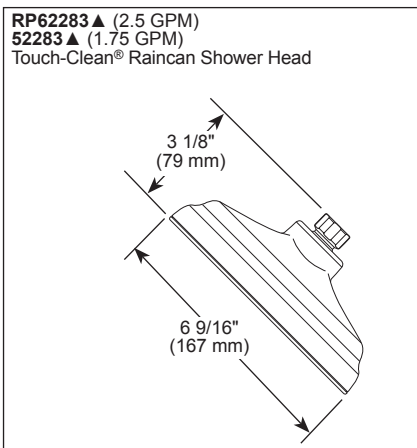
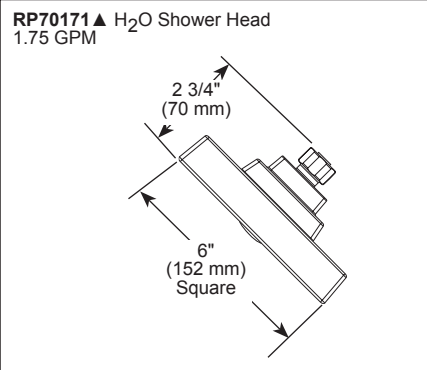
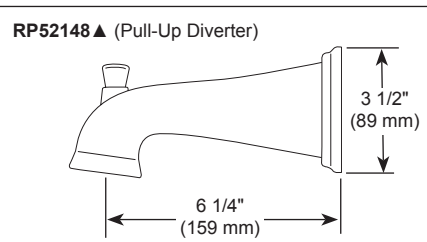


## COMPLIES WITH:

- ASME A112.18.1 / CSA B125.1
- ASSE 1016 / ASME A112.1016 / CSA B125.16
- EPA WaterSense® - Applies to T17251-WE, T17251-H2O, T17451-WE, T17451-H2O, RP70171 and 52283▲
- ♿ ICC/ANSI A117.1 - Valve control only



▲ Designate Proper Finish Suffix



Delta Faucet Company reserves the right (1) to make changes in specifications and materials, and (2) to change or discontinue models, both without notice or obligation. Dimensions are for reference only. See current full-line price book or [www.deltafaucet.com](http://www.deltafaucet.com) for finish options and product availability.

## Delta Faucet Company

55 E. 11th Street, Carmel, IN 46280  
350 South Edgeware Road, St. Thomas, ON N5P 4L1  
© 2026 Delta Faucet Company



voyez ce que Delta peut faire<sup>®</sup>

# GARNITURE DE ROBINET DE BAIGNOIRE ET DOUCHE

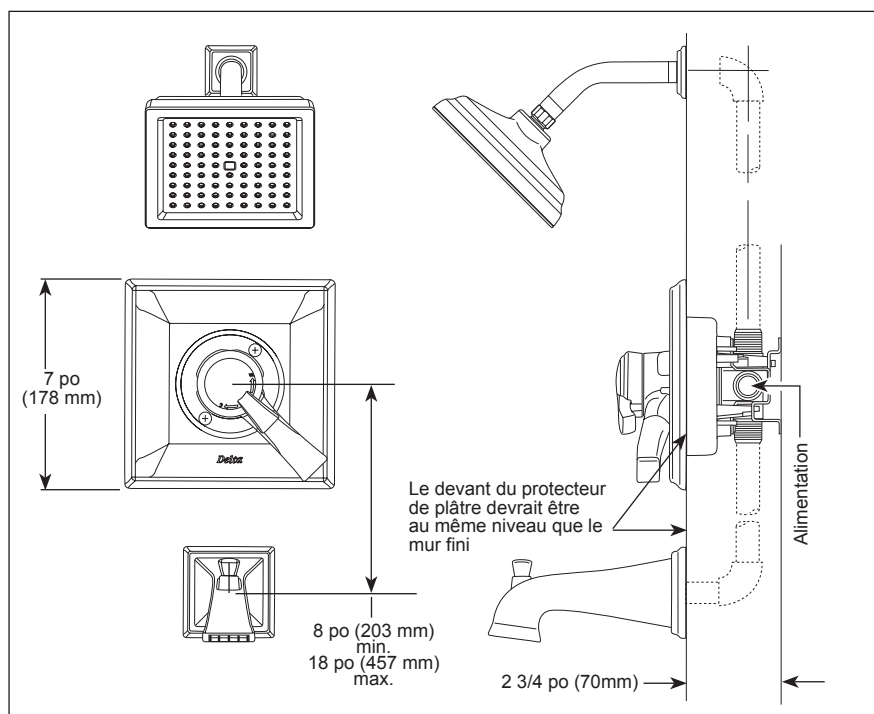
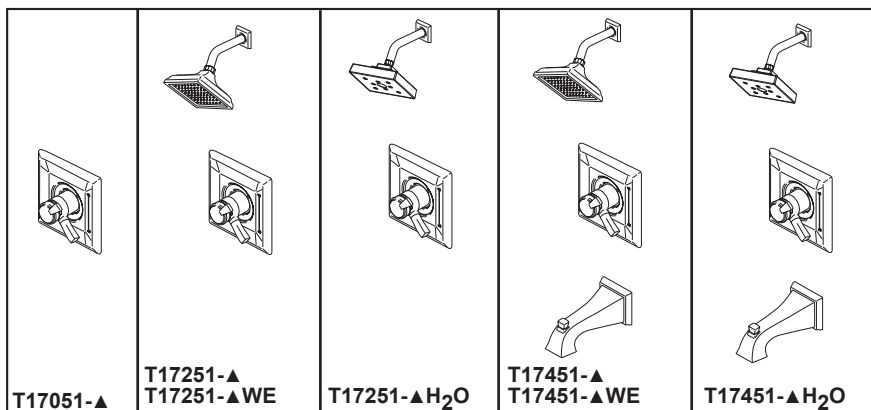
- Collection pour salle de bain Dryden<sup>MD</sup>
- Soupape seulement (série T17051)
- Douche seulement (séries T17251 et T17251-WE)
- Baignoire/Douche (Séries T17451 et T17451-WE)

## CARACTÉRISTIQUES :

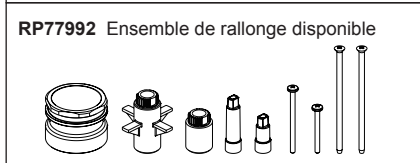
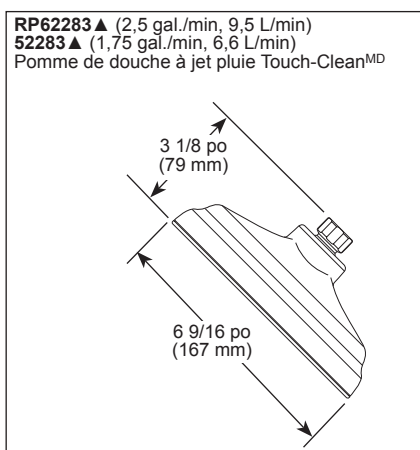
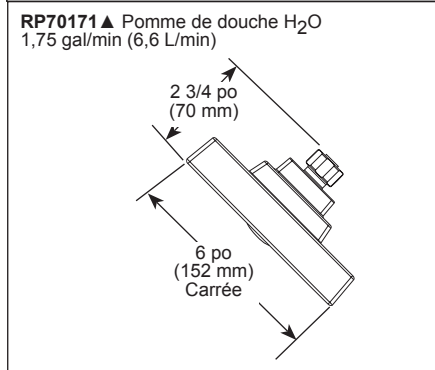
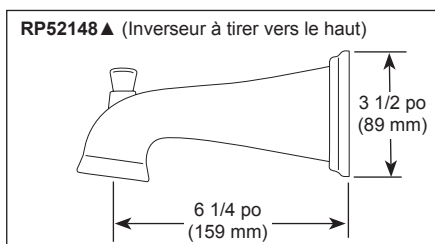
- Garniture de soupape de baignoire à pression équilibrée Monitor<sup>MD</sup> série 17
- Les modèles « -H2O » comprennent une pomme de douche avec la technologie H2Okinetic<sup>MD</sup> Technologie

## SPÉCIFICATIONS STANDARDS :

- Débit maximal de 2,5 gal./min (9,5 L/min) à 80 psi pour les modèles standard et de 1,75 gal./min (6,6 L/min) à 80 psi pour les modèles avec suffixe -H2O et -WE
- Maintient une pression égale de l'eau chaude et froide même si une soupape est ouverte ou fermée ailleurs dans le système
- À utiliser avec le corps de la soupape de la plomberie brute universelle MultiChoice<sup>MD</sup> (série R10000)
- Capacité d'installation dos à dos
- Corps forgé en laiton massif
- Régulateur de débit de type levier; cadran de réglage de la température
- Réglable sur place pour limiter la rotation de la poignée dans la zone d'eau chaude
- Rotation maximale du cadran réglable entre 90° et 180°
- Toutes les pièces sont remplaçables par l'avant de la soupape.
- Débit maximal du port de baignoire : 6,2 gpm (23,5 L/min) à 60 psi avec R10000-UNBX
- Longueur horizontale totale du bras de douche = 5 1/2 po (138 mm), extrémités filetées comprises
- L'ensemble de rallonge de tige RP77992 peut être commandé pour permettre une épaisseur de mur supplémentaire de 1 3/4 po (44 mm). RP77992 est livré avec des vis pour la plaque de finition en chrome. Pour des finitions spéciales, commandez également RP12630 vis pour la plaque de finition dans la finition souhaitée.



▲ Désigne le suffixe approprié de la finition



## GARANTIE:

- Pièces et finition – Garantie à vie limitée; ou pour les clients commerciaux, 10 ans pour les résidences multifamiliales (appartements et condominiums) et 5 ans pour tout autre usage commercial, dans tous les cas à compter de la date de réception du produit par l'acheteur initial ou son représentant autorisé (installateur, etc.).
- Veuillez consulter le site [fr.deltafaucet.ca](http://fr.deltafaucet.ca) pour tous les détails de notre garantie limitée.



## CONFORME À :

- ASME A112.18.1 / CSA B125.1
- ASSE 1016 / ASME A112.1016 / CSA B125.16
- EPA WaterSense<sup>MD</sup> - S'applique aux produits T17251-WE, T17251-H<sub>2</sub>O, T17451-WE, T17451-H<sub>2</sub>O, RP70171 et 52283 ▲
- ♿ ICC/ANSI A117.1 - Contrôle de la soupape seulement

## Delta Faucet Company

55 E. 111th Street, Carmel, IN 46280  
350 South Edgeware Road, St. Thomas, ON N5P 4L1  
© 2026 Delta Faucet Company

Delta Faucet Company se réserve le droit (1) d'effectuer des changements dans les spécifications et les matériaux, et (2) de modifier ou d'abandonner certains modèles, dans les deux cas sans préavis ni obligation. Les dimensions sont à titre indicatif seulement. Consultez le Livre des prix courants de la gamme complète ou [fr.deltafaucet.ca](http://fr.deltafaucet.ca) pour les options de finition et la disponibilité des produits.